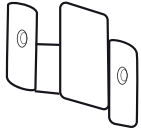


OVO

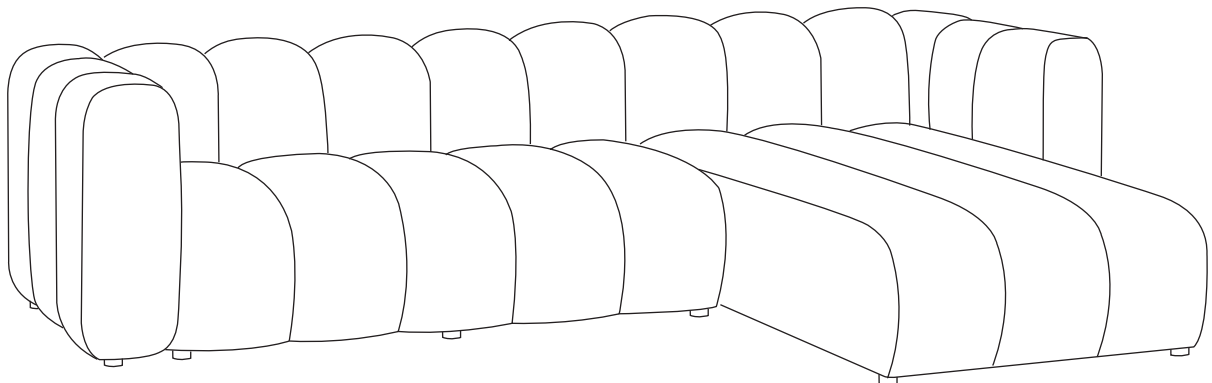
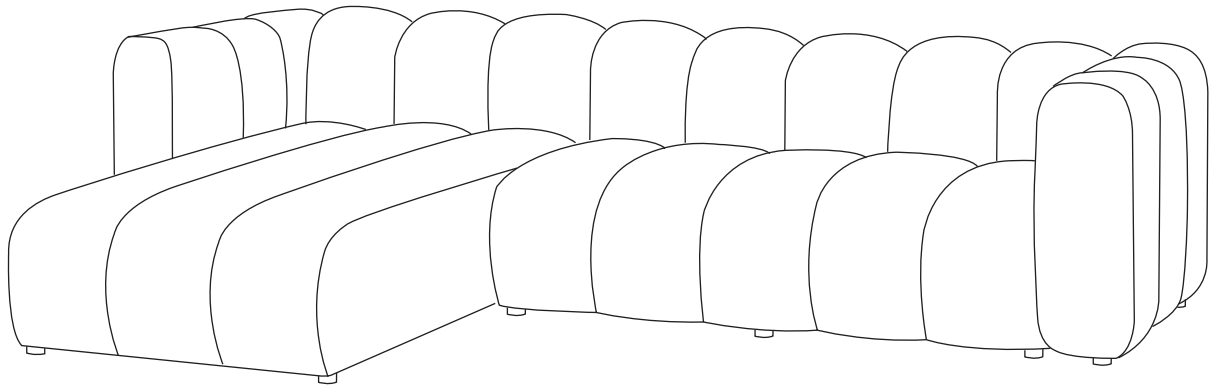
corner sofa



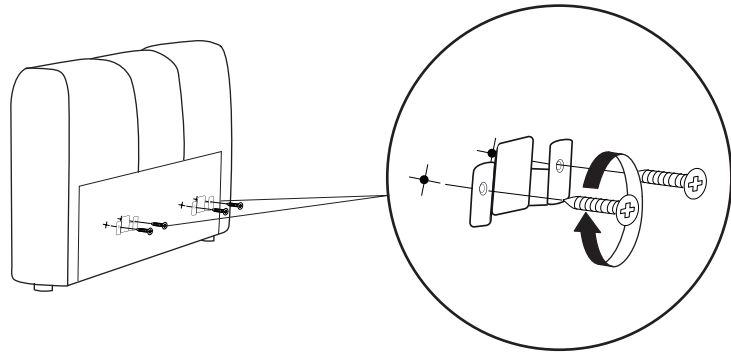
x14

x24

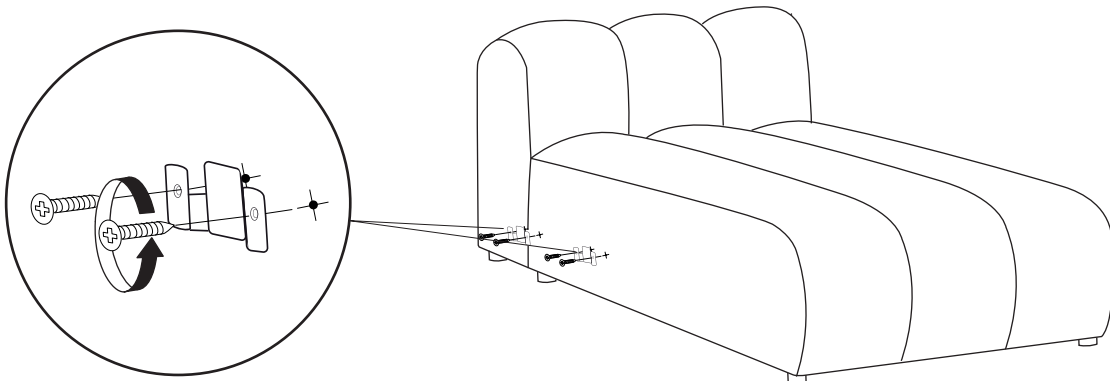
- the installation method for a right and left-sided chaise-longue is analogous.
- sposób montażu szelonga prawego i lewego jest analogiczny.



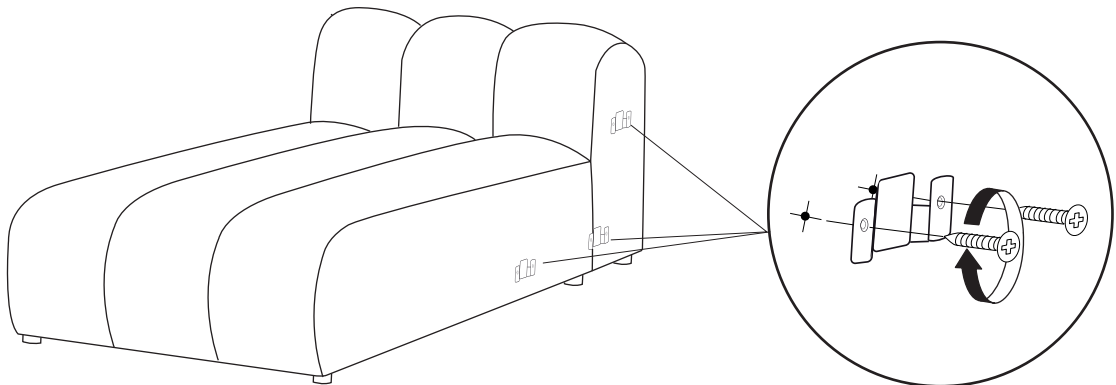
1



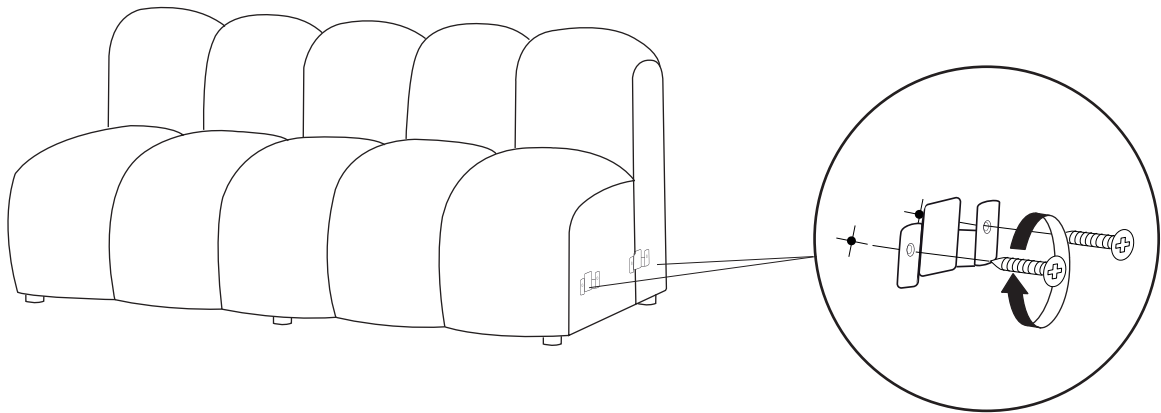
2



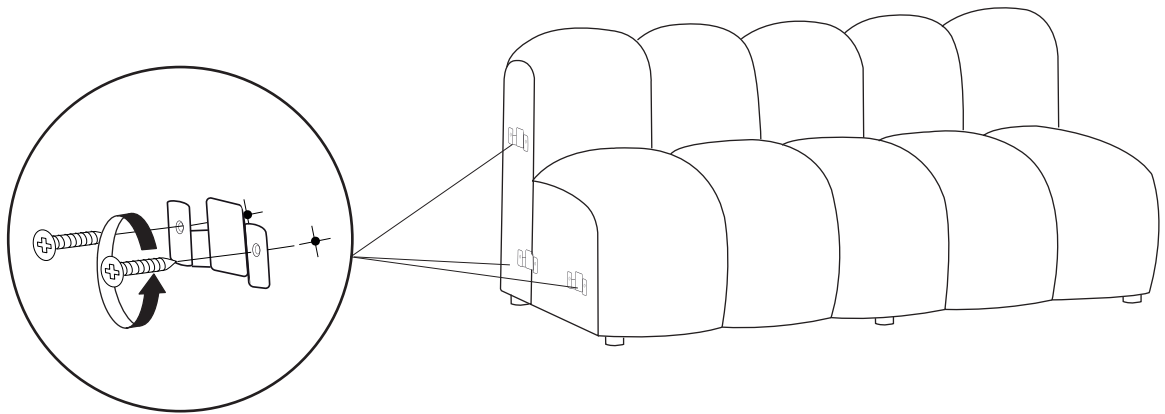
3



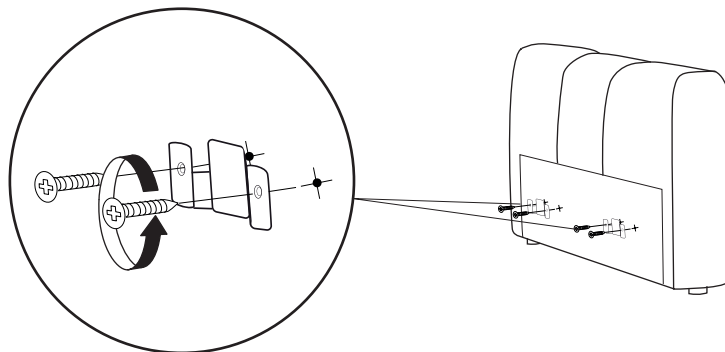
4



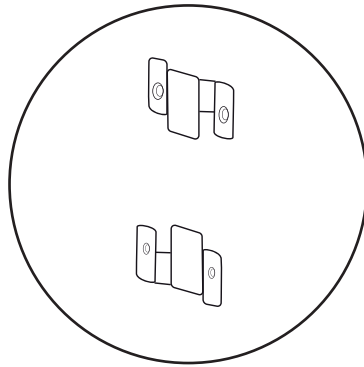
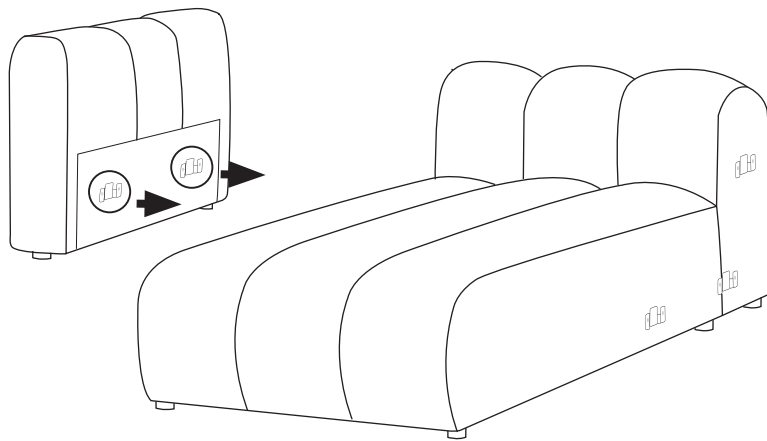
5



6



7



8

